

--	--	--	--	--	--	--	--	--	--	--	--	--	--	--	--	--	--	--	--

3. feladat

40 pont

Parkolóház

A következő feladatban egy parkolóház weboldalán kell részfeladatokat elvégeznie.

A feladat két részből áll:

- A parkolóház szolgáltatásait népszerűsítő, publikus weboldal véglegesítése („Weboldal kódolása” feladatrész)
- A parkolóház bérlői adatbázisához lekérdezések elkészítése a parkolóház tulajdonosai számára („Adatbázis-kezelés” feladatrész)

A webalkalmazás főbb elemei már rendelkezésre állnak a vizsgakönyvtár 3_feladat\parkolohaz mappájában. Csak a feladatokban felsorolt állományokat módosítsa!

A webszerver indításához a Windows parancssorában tegye aktuálissá a vizsgakönyvtár 3_feladat\parkolohaz nevű mappáját, majd futtassa az `npm run start` parancsot! A webszerver indítása után a parkolóház nyilvános oldala a <http://localhost:8080> URL-en keresztül érhető el. Ügyeljen rá, hogy a parancssor ablakát a feladat megoldása közben **ne zárja be**, és **ne jelöljön benne ki semmit**, mert az a webszerver futását megállítja!

Amennyiben munkája közben a mappa tartalmában véletlenül olyan módosításokat végezne, melyek után a kiszolgáló nem működik megfelelően, akkor a helyreállításhoz a mappa eredeti tartalmát megtalálja a forrásállományok között található `parkolohaz.zip` tömörített állományában.

Weboldal kódolása

Az alábbi utasításoknak megfelelően végezze el a nyitólap fejlesztését! Ügyeljen rá, hogy az oldal a módosítások után is megtartsa a reszponzív viselkedését!

A feladat megoldása során a következő állományokat kell módosítania:

- 3_feladat\parkolohaz\web\index.html
- 3_feladat\parkolohaz\web\parkolohaz.css
- 3_feladat\parkolohaz\web\parkolohaz.js

A munkája végén ezeket az állományokat a feladatlap „Az elkészült munka beadása” részben megadottak szerint a vizsgakönyvtár 3_feladat\beadott nevű mappájába kell másolnia.

A formázási beállításokat a `parkolohaz.css` stílusállományban, a kódolási feladatokat pedig a `parkolohaz.js` JavaScript fájlban végezze el!

1. Helyezzen el megfelelő hivatkozást, hogy a böngészőben megnyitva megjelenjen az oldal faviconja! A link típusú elem attribútumai:

rel	icon
type	image/x-icon
href	assets/img/favicon.ico

2. Helyezzen el hivatkozást a `parkolohaz.css` stíluslapra úgy, hogy az felülírja az összes többi CSS stílusfájl beállításait!
3. Állítsa be, hogy a böngésző címsorában megjelenő cím „Parkolóház” legyen!

A feladat a következő oldalon folytatódik.

--	--	--	--	--	--	--	--	--	--	--	--	--	--	--	--	--	--	--	--

4. Alakítsa ki a weboldal navigációs részét az alábbiak szerint:
 - a. A „*Navigáció*” részben hozza létre az alábbi menüelemeket:
 - Szolgáltatások
 - Rólunk
 - KapcsolatEhhez a „*Menüelemek*” szöveget cserélje ki egy háromelemű számozatlan listára, a lista külső HTML-eleme () navbar-nav és ml-auto, a listaelemek pedig nav-item osztálykijelölővel legyenek formázva!
 - b. Az egyes listaelemekhez hozzon létre hivatkozásokat, melyek sorrendben a szolgáltatások, rolunk és kapcsolat dokumentum szintű azonosítókra mutatnak!
 - c. A hivatkozások a nav-link, rounded és js-scroll-trigger osztálykijelölőkkel legyenek megformázva!
5. Böngészője fejlesztői eszközeinek segítségével állapítsa meg, hogy az „*Üzenet küldése*” feliratú gombnak mi a háttérszíne! A bg-primary osztály módosításával érje el, hogy a „*Fejléc*” résznek és a „*Rólunk*” szekciónak ugyanez a szín legyen a háttérszíne!
6. A „*Szolgáltatások*” szekcióban érje el beépített Bootstrap osztályok és reszponzív rács segítségével, hogy a közepes és annál nagyobb méretű kijelző esetén a három szolgáltatások-item osztályazonosítójú elem azonos szélességgel, egy sorban jelenjen meg!
7. A „*Szolgáltatások felugró kártyái*” megjegyzéssel jelzett szekcióban az első két szolgáltatás kártyára kattintás esetén felugró ablak HTML-kódját találja. Ennek mintájára hozzon létre még egy kártyát, melyet a forras mappában található szolgáltatás-felugro-tartalom.txt állományban található információkkal alakítson ki!
8. A rolunk-felirat azonosítójú címsort formázza a következő CSS tulajdonságok beállításával:
 - a. A betűméret 42 pixel legyen!
 - b. Állítson be egy 1 pixel széles, folytonos stílusú, fehér színű keretet!
 - c. A szöveg legyen középre igazítva!
 - d. A szöveg körül állítson be 10 pixel belső margót!
9. A rolunk azonosítójú szekcióban található szövegbekezdések közül az egyik megjelenése hibás, eltér a másik kettőtől. Keresse meg a hibát, és javítsa ki!
10. Helyezzen el hivatkozást a parkolohaz.js fájlra a weboldal végén!

A feladat a következő oldalon folytatódik.

--	--	--	--	--	--	--	--	--	--	--	--	--	--	--	--	--	--	--	--

11. A `parkolohaz.js` fájlban hozzon létre egy olyan JavaScript kódot, ami a weboldal kapcsolat szekciójában található információkat (név, e-mail-cím, telefonszám, üzenet) elküldi a webszervernek, ha az „Üzenet küldése” parancsgombra kattintunk!
- A REST-kérés paraméterei:
 - Kérés típusa: `POST`
 - URL: `/api/kapcsolat`
 - Elküldött adat típusa: `JSON`
 - Elküldött adat szerkezete:

```
{
  name:String, (név, pl. „Kovács Andrea”)
  email:String, (e-mail-cím, pl. „kovacs.andrea@mail.com”)
  phone:String, (telefonszám, pl. „+36201234567”)
  message:String (üzenet, pl. „2 hónapra helyet szeretnék foglalni”)
}
```
 - Választípus: `JSON`
 - Válaszüzenet sikeres küldés esetén: `{feldolgozva:boolean}` (pl. `{feldolgozva:true}`)
 - Amennyiben valamelyik mező értéke üres, akkor a „Kérjük, minden mezőt töltsön ki az űrlapon!” üzenetet jelenítse meg egy felugró ablakban, és ne küldje be az űrlap adatait a szervernek!
 - Amennyiben a küldés sikeres (200-as státusz kód), törölje a weboldalon a beírt adatokat, és egy felugró ablakban jelenítse meg az alábbi üzenetet:
„Munkatársunk hamarosan keresni fogja önt!”

Amennyiben nem tudja kiolvasni a megfelelő adatokat az űrlapból, akkor a példaként feltüntetett információkkal küldje el a kérést a szerver felé.

12. A világon 2020-ban átlagosan percenként 150 elektromos autót gyártottak le. Készítsen egy olyan JavaScript programkódot, amely a `szamlalo` azonosítójú `` elembe 0-ról indulva fél másodpercenként egy 1-gyel növelt számot illeszt be!
- A számláló a weboldal betöltődésekor induljon el!
 - A fél másodperces intervallumhoz használhatja a `setInterval()` függvényt:

```
setInterval(functionName, interval);
```

ahol:
 - a `functionName` a meghívandó JavaScript függvény azonosítója,
 - az `interval` pedig a függvény ismételt meghívásának az időköze ezredmásodpercben (1000 ezredmásodperc = 1 másodperc).

A feladat a következő oldalon folytatódik.

--	--	--	--	--	--	--	--	--	--	--	--	--	--	--	--	--	--	--	--

Minta: (A megoldás szövegének tagolása felbontástól függően eltérhet a képen láthatótól.)

ZSÁK UTCAI PARKOLÓHÁZ SZOLGÁLTATÁSOK RÓLUNK KAPCSOLAT



PARKOLÓHÁZ A VÁROS SZÍVÉBEN

★

Vigyázzunk autójára!

SZOLGÁLTATÁSOK

★



RÓLUNK

★

A Zsák utcai parkolóház 1995-ben épült, kifejezetten az új városrészt megkövetelt autós forgalmára adott válaszként.

Célunk, hogy könnyen megközelíthető, kényelmesen használható parkolóházat biztosítsunk Önnek, hogy mindig biztonságban érezhesse autóját!

Hosszú és rövid távra is bérelhet nálunk parkolóhelyet, legyen szó akár autóról, akár motorkerékpárról. Bővebb információt írjon nekünk az alábbi űrlap segítségével!

KAPCSOLAT

★

Kérjük, töltsse ki az alábbi jelentkezési lapot, és egy munkatársunk hamarosan felveszi Önnel a kapcsolatot.

Név

E-mail cím

Telefonszám

Mennyi időre és hány parkolóhelyet szeretne bérelni?

EGYÉB ELÉRHETŐSÉGEINK:



TUDTA?

Amíg ezen a weboldalon tartózkodott, összesen 416 elektromos autót gyártottak a világban! Mi 15 elektromos töltőállomással várjuk elektromos autóval rendelkező ügyfeleinket.

A részletekről érdeklődjön a jelentkezési lapon!

Zsák utcai parkolóház ©2021

A feladat a következő oldalon folytatódik.

--	--	--	--	--	--	--	--	--	--	--	--	--	--	--	--	--	--	--	--

Adatbázis-kezelés

A parkolóház 2020-as évi adminisztrációját tartalmazza az adatbázisunk. Az Ön feladata az SQL lekérdezések elkészítése és beillesztése a vizsgakönyvtárban található 3_feladat\parkolohaz\lekerdezések\lekerdezések.sql fájlba. A munkája végén ezt az állományt a feladatlap „Az elkészült munka beadása” részében megadottak szerint a 3_feladat\beadott nevű mappájába kell másolnia. Az adatbázis-kezelési feladatok javítása során ennek az állománynak a tartalma lesz csak értékelve.

Az üzletvezetés számára is készült egy adminisztrációs oldal, amin keresztül a parkolóház bérlésével kapcsolatos információkat és statisztikákat lehet megjeleníteni. Az oldalt a böngészőjében a <http://localhost:8080/admin> URL-en keresztül nyithatja meg. Az adatokat a rendszer adatbázisából kérdezi le a szerveralkalmazás, ami már fel van készítve arra, hogy a 3_feladat\parkolohaz\lekerdezések\lekerdezések.sql fájlból kiolvassa a megfelelő SQL utasítást, és ennek megfelelően szolgáltatson adatokat az adminisztrációs oldal számára. A megoldásait ennek megfelelően ellenőrizheti a böngészőjében a <http://localhost:8080/admin> URL megnyitásával is. Itt ellenőrizheti a szerver és az adatbázis elérhetőségét is.

A következő adatbázis-kezelési feladatok megoldására elkészített SQL parancsokat a lekerdezések.sql állományba illessze be a feladatok végén zárójelben jelölt elem értékeként! Figyeljen rá, hogy az állomány szerkezetét ne módosítsa (pl. ne törölje a *** karaktereket tartalmazó elválasztó sorokat), mert ellenkező esetben az adminisztrációs oldal nem lesz képes megjeleníteni a lekérdezések eredményét. Az SQL parancsokat több sorba is törheti.

Ügyeljen arra, hogy a lekérdezésben pontosan a kívánt mezők és mezőnevek szerepeljenek, és felesleges mezőt ne jelenítsen meg!

Az adatbázis a következő táblákat tartalmazza:

jarmutipus

id	Egész szám, a járműtípus azonosítója, PK
nev	Szöveg, a járműtípus megnevezése

parkolohely

id	Egész szám, a parkolóhely egyedi azonosítója, PK
jarmutipusId	A jármű típusának azonosítója, FK
emeletId	A parkolóhelyhez tartozó emelet azonosítója, FK
felirat	Szöveg, a parkolóhely felirata
szelesseg	Lebegőpontos szám (double), a parkolóhely szélessége méterben

emelet

id	Egész szám, az emelet azonosítója, PK
nev	Szöveg, az emelet megnevezése

foglalas

id	Egész szám, a foglalás egyedi azonosítója, PK
parkolohelyId	A foglaláshoz tartozó parkolóhely azonosítója, FK

A feladat a következő oldalon folytatódik.

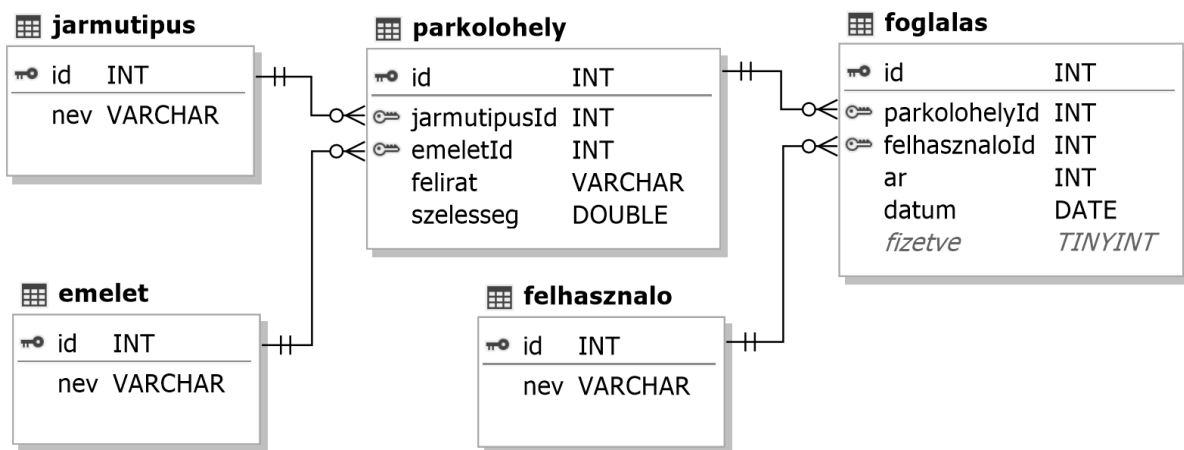
--	--	--	--	--	--	--	--	--	--	--	--	--	--	--	--	--	--	--	--

felhasználóId	A foglaláshoz tartozó felhasználó azonosítója, FK
ar	A foglalásért fizetendő összeg
datum	Dátum/idő, a foglalás dátuma
fizetve	Logikai, a felhasználó kifizette-e már a foglalás árát.

felhasznalo

id	Egész szám, a felhasználó egyedi azonosítója, PK
nev	Szöveg, a felhasználó neve

Az elsődleges kulcsokat PK-val, az idegen kulcsokat FK-val jelöltük.



- Hozzon létre a lokális SQL szerveren parkolohaz néven adatbázist! Az adatbázis alapértelmezett rendezési sorrendje a magyar szabályok szerinti legyen! Állítsa be az UTF-8 kódolást alapértelmezettnek az adatbázis létrehozásánál!
- A forras mappában található adatbazis.sql állomány tartalmazza a táblákat létrehozó és az adatokat a táblákba beszűrő SQL parancsokat! Futtassa az adatbazis.sql parancsfájlt a parkolohaz adatbázisban!
- Írja ki, összesen hány darab, pontosan 1,5 méter széles parkolóhely található a parkolóházban! A mező neve masfeles_parkolohelyek_szama legyen!
- Vegyen fel egy új járműtípust „Elektromos gépjármű” névvel, és módosítsa a „P001” feliratú parkolóhely járműtípusát is erre! A módosítást úgy készítse el, hogy az „Elektromos gépjármű” járműtípus azonosítóját az utasítás futtatásakor állapítsa meg!
- Kovács Anna vendégünk csak néhány napra foglalt magának helyet. Listázza ki a hozzá tartozó foglalásokat az adatbázisból! A lekérdezés során a datum és ar mezőket jelenítse meg! A lekérdezés során a felhasználó kiválasztását a „Kovács Anna” név felhasználásával tegye!
- Állapítsa meg, hogy melyik motorkerékpáros helyet bérlő felhasználó rendelkezik a legnagyobb tartozással! Lekérdezésében használja fel, hogy a motorkerékpár járműtípus neve a jarmutypus táblában „Motorkerékpár”! A lekérdezésben a nev és szumma_tartozas oszlopneveket használja! Az számít a rendszerben tartozásnak, ahol a foglalás fizetve értéke hamis. Megoldását úgy készítse el, hogy azonos nevű felhasználók esetén ne kerüljön összeadásra a tartozásuk! Feltételezheti, hogy nem alakult ki holtverseny a legtöbb tartozást felhalmozók között!

--	--	--	--	--	--	--	--	--	--	--	--	--	--	--	--	--	--	--	--

Az elkészült munka beadása:

Munkájának befejezése után másolja az alábbi állományokat a vizsgakönyvtár beadott mappájába!

- 3_feladat\parkolohaz\web\index.html
- 3_feladat\parkolohaz\web\parkolohaz.css
- 3_feladat\parkolohaz\web\parkolohaz.js
- 3_feladat\parkolohaz\lekerdezések\lekerdezések.sql

Munkája a „Weboldalak kódolása és adatbázis-kezelés” feladatnál csak a beadott mappában található állományok tartalma alapján lesz értékelve! Amennyiben más fájlokat is létrehozott vagy módosított, azok a javítás során nem lesznek figyelembe véve.